

4	41	415	415.4	415.48	415.482	blad 1
installationer	bygningshygiejne	afløbsinstallationer	toiletter	materieler til toiletter	W.C.-skåle, normaltyper	

januar 1950

Oversigt over normaltyper på W.C.-skåle

Oversigten omfatter normaltyper på W.C.-skåle, hvorved forstås typer, som finder anvendelse indenfor forskellige arter byggeri og som normalt er i handelen. Typer, der kun er egnet til specielle anvendelser (f. eks. i fængsler, anstalter o. a.) og typer, der kun er meget sjældent forekommende, er ikke medtaget i denne oversigt.

I oversigten er W.C.-skålene opdelt i typer efter hovedform og skylleprincip. For hver type er der vist en opmåling af en gængs skål af keramisk materiale. Almindelig nedskylningskål er vist med alle låsvariationer. Tegningerne må kun opfattes som eksempler og målene ikke direkte anvendes. Se iøvrigt under mål. For almindelige nedskylningskåle af keramisk materiale findes Dansk Standard (DS 301), men skålene er ikke i fabrikation for øjeblikket.

Skylleprincip: W.C.-skåle forekommer som nedskylningskåle, udsugningsskåle eller udsugningsskåle. Udsugningsskåle er ikke medtaget i oversigten, idet de kun yderst sjældent har været anvendt her i landet. Oplysninger om de forskellige skylleprinciper findes under W.C.-installation, etagevandklosetter.

Materiale: W.C.-skåle fås i keramiske materialer (for øjeblikket fireclay, fajance og vitreous china) og i støbejern. Valget af materiale afhænger væsentligst af de krav, man, bl. a. ud fra anvendelsesstedet, stiller til styrke overfor stød og slag og til holdbarhed overfor syre.

Styrken overfor stød og slag er større for vitreous china og fireclay end for fajance. Fireclay og vitreous china er væsentligt mere holdbare overfor syre end fajance.

Angående keramiske materialer iøvrigt henvises til afsnittet om bygningskeramik.

W.C.-skåle af støbejern leveres hvidemalerede indvendigt og malede udvendigt. Emaillen tåler normalt ikke syre. Den udvendige maling giver ingen varig rustbeskyttelse, hvorfor støbejernsskåle bør efterbehandles ved opsætningen.

Mål: Indenfor de enkelte typer har skåle af forskellige fabriker ikke samme mål. F. eks. varierer målene på nogle undersøgte almindelige nedskylningskåle med lige S-lås således: længde (incl. lås) 52-65 cm, bredde 34-37 cm og højde 40-44 cm. Disse målforskelle er i almindelighed uden betydning. I tilfælde, hvor man har kneben plads til anbringelse af en W.C.-skål, bør man dog forud undersøge størrelsen af W.C.-skåle af det pågældende fabrikat.

Indenfor samme type og fabrikat er W.C.-skåle af keramiske materialer ikke helt ens i form, bl. a. på grund af brændingen. I tilfælde, hvor man er nødt til at kende udløbstudens nøjagtige placering i forhold til selve W.C.-skålen (f. eks. ved P-låse) må man derfor tage mål på den pågældende W.C.-skål.

Låsvariationer: Indenfor normaltyperne forekommer W.C.-skåle med følgende vandlås:

Lige S-lås (se f. eks. alm. nedskylningskål med lige S-lås) bør så vidt muligt anvendes, idet den erfaringsmæssigt må anses for at have den bedste skylleevne. *Benyttelse af andre vandlåstyper kræver særlig godkendelse fra myndighederne i hvert enkelt tilfælde.*

Drejede S-låse (se alm. nedskylningskål med halvdrejet eller helldrejet S-lås) anvendes, hvor afløbsmuffen f. eks. af hensyn til den underliggende etage ikke kan placeres således, at der kan anvendes lige S-lås.

Lige og drejede P-låse (se alm. nedskylningskåle med P-låse) anvendes, hvor afløbsledningen fra skålen må føres over gulv (f. eks. af hensyn til opholdsrum, bjælker eller søjler i den underliggende etage). På alle P-låse dannes udløbstuden ca. 22° med vandret plan og kan således tilsluttes 112° grenrør.

Skjult lås: Se henholdsvis nedskylnings- og udsugningsskåle med skjult lås.

Alle de i oversigten nævnte W.C.-skåle har udløbstud passende til 105 mm støbejernsrør.

Ved bestilling af W.C.-skåle med drejede låse må det angives, om låsen skal være højre- eller venstredrejet (set forfra).

Ventilationsmuffe. De fleste W.C.-skåle kan leveres med ventilationsmuffe på vandlåsen. Ventilationsmuffens udformning varierer med fabrikatet (eksempler er vist i oversigten). I keramiske materialer fås W.C.-skåle med lige låse med ventilationsmuffe drejet til højre eller venstre (angives set forfra), på drejede låse kun drejet modsat låsen. W.C.-skåle med skjult lås fås dog kun med ventilationsmuffe rettet lige bagud. Det samme gælder W.C.-skåle af støbejern.

Sæde: W.C.-skåle fås enten med sædelapper (ører) beregnet til fastgørelse af løst sæde eller med fast sæde (Inserta) monteret på skålens kant.

Løst sæde: For de fleste typer W.C.-skåle gælder det, at variationerne i siddefladens størrelse og form er så små, at man til dem alle kan anvende samme sædestørrelse (i oversigten over W.C.-sæder betegnet normalstørrelse). I oversigten over W.C.-skåle er det angivet, til hvilke typer der kan anvendes sæder af normalstørrelse, og til hvilke der anvendes specielle sæder.

Fast sæde: Fast sæde kan være monteret ovenpå skålens kant eller fældet noget ned i denne. Undertiden gives skåle med fast sæde en lidt bredere kant. (Tegning og yderligere oplysninger findes i oversigten over W.C.-sæder).

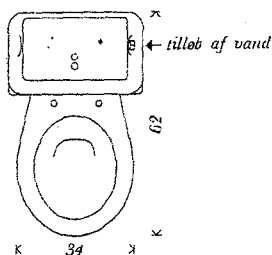
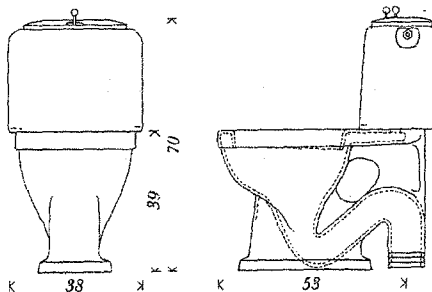
Farver: W.C.-skåle af fajance og vitreous china fås, foruden i hvidt, i en række forskellige farver. Hvert fabrikat har sit udvalg af farver. Indenfor samme fabrikat kan en given farve desuden variere noget. Hvis man f. eks. ved anvendelse sammen med andre farvede sanitetsartikler ønsker en W.C.-skål i en bestemt farve, må man foreskrive det pågældende fabrikat eller bedre ved selvsyn sikre sig, at W.C.-skålen har den ønskede farve.

I denne forbindelse må man være opmærksom på, at det kan være vanskeligt at skaffe fliser og sanitetsartikler i samme farve, da fliser normalt ikke fremstilles af de samme fabriker, som fremstiller sanitetsartikler.

W.C.-skåle af fireclay fås hvide indvendig og gullige udvendig eller helt hvide.

Detailudformning: Indenfor de enkelte typer kan der være stor forskel på udformningen af detaljerne. F. eks. er nogle W.C.-skåle helt glatte med afrundede kanter, mens andre er stærkt profilerede og har skarpe kanter. Ved valg af W.C.-skål må man i denne forbindelse være opmærksom på hensynet til renholdelsen.

Kombinationsklosetter



eksempel på kombinationskloset med to-træks cisterne, mål 1:20

Kombinationsklosetter forekommer normalt kun med nedskylningskåle, men kan efter fabrikatet være ret forskellige i udformning og størrelse. Forekommer både med eet-træks og to-træks cisterner. To-træks cisterner er påbudt i flere kommuner bl. a. i København, for at formindske vandforbruget. Se også under lavtskyllende cisterner under W.C.-installation, etagevandklosetter.

De følgende oplysninger gælder det på tegningen viste kombinationskloset. Oplysninger om andre fabrikater må søges hos de respektive firmaer.

Kombinationsklosetter som det viste forekommer med følgende låsvariationer:

Med lige S-lås: Forekommer normalt i fajance og vitreous china. Fås ikke med ventilationsmuffe eller med fast sæde. Der anvendes specielle, løse sæder med smalt bagstykke eller sæder uden bagstykke. (Se under oversigten over W.C.-sæder).

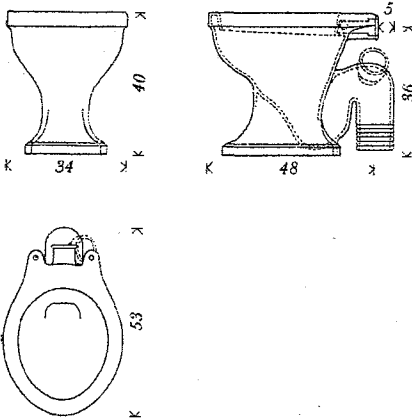
Med lige P-lås: Som med lige S-lås.

4	41	415	415.4	415.48	415.482	blad 1
installationer	byggningshygiejne	afløbsinstallationer	toiletter	materialer til toiletter	W.C.-skåle, normaltyper	

januar 1950

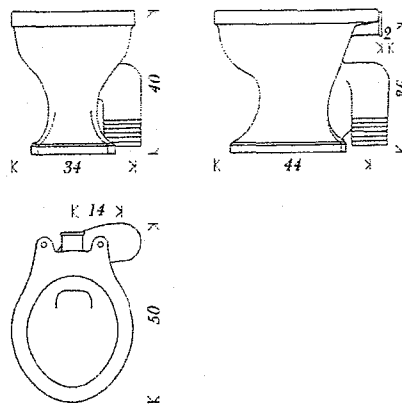
Alm. nedskylnings-skåle

Alm. nedskylnings-skåle forekommer normalt i de nedenfor viste 6 låsvariationer.



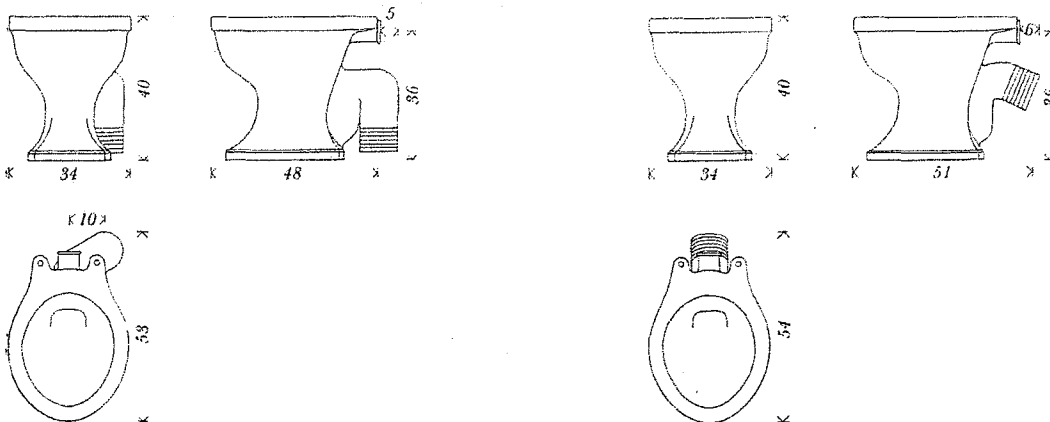
eksempel på alm. nedskylnings-skål med lige S-lås

Med lige S-lås: Forekommer normalt i fajance, vitreous china, fireclay og støbejern. Kan på bestilling fås med ventilationsmuffe. Fås til løst sæde (normalstørrelse) eller med fast sæde. Til brug i særlige tilfælde fås skåle med kort lås (med større højde fra fod til underkant udløbstud). Anvendes kun sjældent, idet man i sådanne tilfælde oftest selv afkorter en almindelig lige S-lås. Typen forekommer også med indbygget indløb.



eksempel på alm. nedskylnings-skål med heldrejet S-lås

Med heldrejet S-lås: Forekommer normalt kun i fajance. Kan på bestilling fås med ventilationsmuffe. Fås normalt kun til løst sæde (normalstørrelse). Typen forekommer også med indbygget indløb.



eksempel på alm. nedskylnings-skål med halvdrejet S-lås

Med halvdrejet S-lås: Forekommer normalt kun i fajance. Kan på bestilling fås med ventilationsmuffe. Fås normalt kun til løst sæde (normalstørrelse). Typen forekommer også med indbygget indløb.

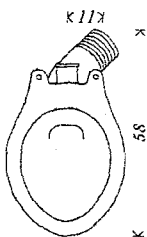
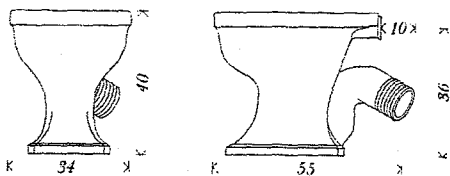
eksempel på alm. nedskylnings-skål med lige P-lås

Med lige P-lås: Forekommer normalt i fajance, vitreous china, fireclay og støbejern. Kan på bestilling fås med ventilationsmuffe. Fås til løst sæde (normalstørrelse) eller med fast sæde. Typen forekommer også med indbygget indløb.

4	41	415	415.4	415.48	415.482	blad 2
installationer	bygningshyggeøjne	aflebs-installationer	toiletter	materiale til toiletter	W.C.-skåle, normaltyper	

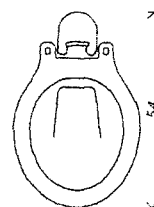
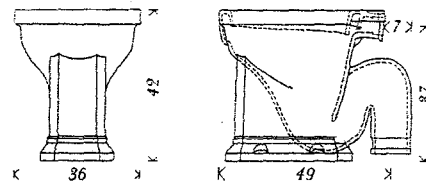
januar 1950

Nedskylningskåle med lodret front



eksempel på alm. nedskylningskål med halvdrejet P-lås

Med halvdrejet P-lås: Forekommer normalt i fajance og vitreous china. Kan på bestilling fås med ventilationsmuffe. Fås til løst sæde (normalstørrelse) og i fajance desuden med fast sæde. Typen forekommer også med indbygget indløb.



eksempel på nedskylningskål med lodret front og lige S-lås

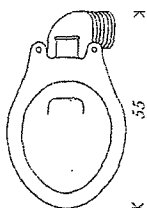
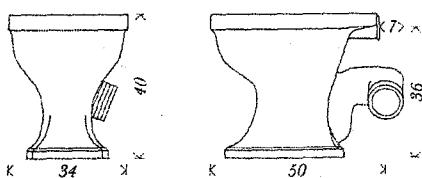
Nedskylningskåle med lodret front adskiller sig kun i ydre form fra almindelige nedskylningskåle. Forekommer normalt med følgende låsvariationer:

Med lige S-lås: Forekommer normalt i fajance og vitreous china. Kan på bestilling fås med ventilationsmuffe. Fås til løst sæde (normalstørrelse) eller med fast sæde.

Med lige P-lås: Forekommer normalt i fajance og vitreous china. Kan på bestilling fås med ventilationsmuffe. Fås normalt kun til løst sæde (normalstørrelse).

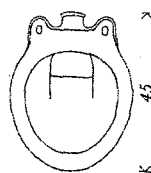
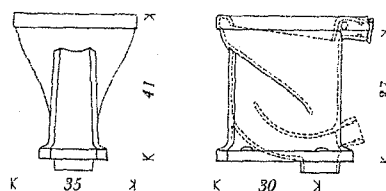
Med heldrejet P-lås: Som med lige S-lås.

Nedskylningskåle med skjult lås.



eksempel på alm. nedskylningskål med heldrejet P-lås

Med heldrejet P-lås: Som med halvdrejet P-lås.



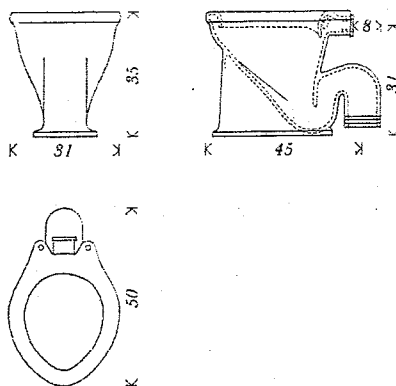
eksempel på nedskylningskål med skjult lås

Forekommer normalt kun i fajance. Kan på bestilling fås med ventilationsmuffe. Fås normalt kun til løst sæde (normalstørrelse).

Udløbstudens placering under skålens fod gør det meget vanskeligt at udføre en tæt samling mellem udløbstud og afløbsmuffe. Af denne grund tillader myndighederne normalt ikke at skåle af denne type anvendes.

4	41	415	415.4	415.48	415.482	blad 2
installationer	bygningshygiejne	afløbsinstallationer	toiletter	materialer til toiletter	W.C.-skåle, normaltyper	

januar 1950

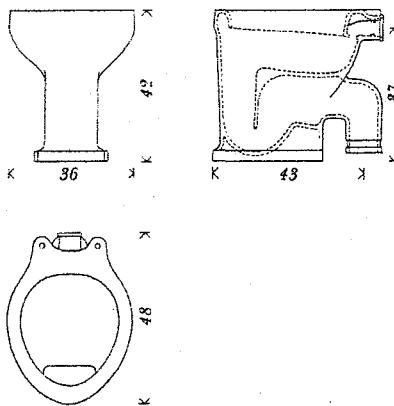
W.C.-skåle til børn

eksempel på nedskylningsskål til børn, med lige S-lås

W.C.-skåle til børn forekommer også i andre typer og størrelser end den her viste, bl. a. også som udskylningsskåle. De følgende oplysninger gælder den viste type, der er almindeligt anvendt. Oplysninger om andre typer må søges hos de respektive firmaer. W.C.-skåle af den viste type forekommer normalt med følgende låsvariationer:

Med lige S-lås: Forekommer normalt kun i fajance. Kan på bestilling fås med ventilationsmuffe. Fås til løst sæde (normalstørrelse) eller med fast sæde.

Med lige P-lås: Som med lige S-lås.

Alm. udskylningsskåle*)

eksempel på alm. udskylningsskål med lige S-lås

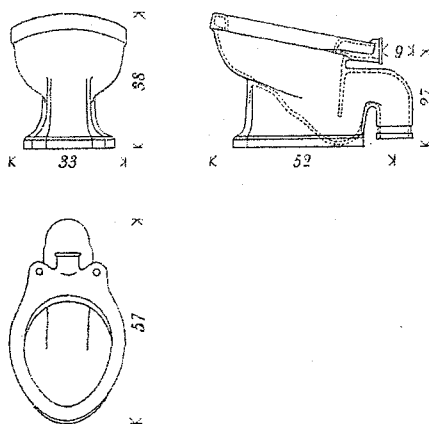
Alm. udskylningsskåle forekommer normalt med følgende låsvariationer:

Med lige S-lås: Forekommer normalt i fajance og vitreous china. Kan på bestilling fås med ventilationsmuffe. Fås til løst sæde (normalstørrelse) eller med fast sæde.

Med lige P-lås: Forekommer normalt i fajance og vitreous china. Kan på bestilling fås med ventilationsmuffe. Fås normalt kun til løst sæde (normalstørrelse).

Med halvdrejet P-lås: Som med lige P-lås.

Med heldrejet P-lås: Forekommer normalt kun i fajance. Iøvrigt som med lige P-lås.

W. C.-skåle med skrå siddeflade

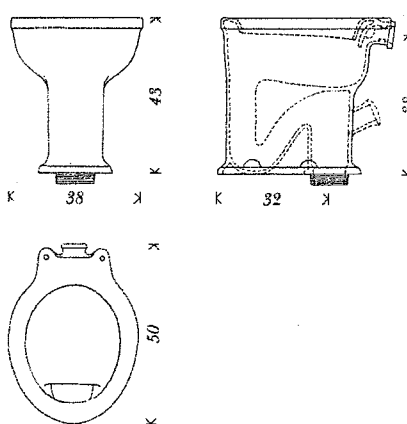
eksempel på nedskylningsskål med skrå siddeflade og lige S-lås

W.C.-skåle med skrå siddeflade forekommer kun som nedskylningsskåle. Motiveringen for skålens form med skrå siddeflade og den noget ringere højde er, at brugeren tvinges til at indtage en fysiologisk rigtigere stilling end ved almindelige W.C.-skåle. Forekommer normalt med følgende låsvariationer:

Med lige S-lås: Forekommer i fajance og vitreous china. Kan på bestilling fås med ventilationsmuffe. Fås normalt kun til løst sæde. Til W.C.-skåle af denne type forekommer et specielt sæde med bagstøtter (se under oversigten over W.C.-sæder). Almindeligt sæde i normalstørrelse kan også anvendes.

Med lige P-lås: Forekommer normalt i fajance og vitreous china. Skåle af fajance kan på bestilling fås med ventilationsmuffe. Sæde: Som med lige S-lås.

Med heldrejet P-lås: Forekommer normalt kun i vitreous china. Fås ikke med ventilationsmuffe. Sæde: Som med lige S-lås.

Udskylningsskåle med skjult lås*)

eksempel på udskylningsskål med skjult lås

Forekommer normalt i fajance og vitreous china. Kan på bestilling fås med ventilationsmuffe. Fås normalt kun til løst sæde (normalstørrelse).

Udløbstudens placering under skålens fod gør det meget vanskeligt at udføre en tæt samling mellem udløbstud og afløbsmuffe. Af den grund tillader myndighederne normalt ikke at skåle af denne type anvendes.

*) Visse udskylningsskåle, hvor låsen frembyder mulighed for slamsættning, må ikke anvendes i Københavns kommune.